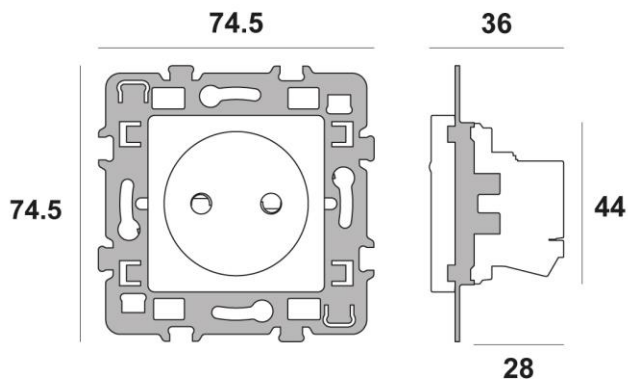
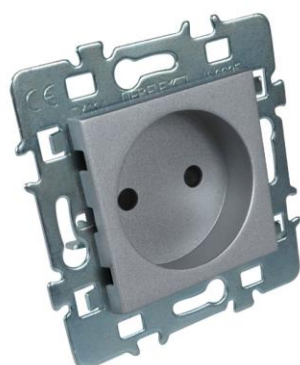


FICHE TECHNIQUE

REF : 742928

DESIGNATION : CASUAL Mécanisme prise 2P + cache Alu + support métal



DESCRIPTION GENERALE

Gamme Commerciale	CASUAL
Nombre de Poste (H-V)	1
Désignation complète	CASUAL Mécanisme prise 2P + cache Alu + support métal
Montage du Système	ENCASTRE

CARACTERISTIQUES PRINCIPALES

Fonction	PC 2P
Présentation du produit	-
Composition	Mécanisme avec cache fonction + support métal
PCB (Multiple de vente)	1
Nombre de Bornes	2
Mode de Fixation	par vis
Emballage	flow pack
Griffes	NON
Cache peinture	NON
Finition	BRILLANT
Couleur	Alu

CARACTERISTIQUES TECHNIQUES

Poids Net Unitaire (g)	62,1
Profondeur Encastrement	-
Dimensions L x l x P (mm)	48x48x40
RAL/Pantone	Métal

Matières	PC/ABS
Diamètre	Ø67 mm
Section / capacité des bornes	2,5mm ²
Dénudage L (mm)	9
Tête de vis	-
Type de bornes	Auto
Nombre de Touche	-
Profondeur Boite Compatible	40

CARACTERISTIQUES ENVIRONNEMENTALES

T° Fonctionnement (°C)	-5°C à 50°C
Niveau Etanchéité	IP20
Tenue aux Chocs	-
Tenue au fil Incandescent (°C)	850°C
Tenue au Feu	Oui
Courant Nominal (I)	16A
Tension Nominale (V)	250V
Puissance Nominale (W)	-
Durée de vie (nb cycles)	5 000 cycles
Tenue diélectrique	-
Tenue aux UV	Oui
T° Stockage	-5 à 50°C

NORMES, AGREMENTS & CONTRACTUELS

Garantie	2 ans
Certification CE	NON
Certification NF	OUI
Norme de référence	NF C 61-314
ROHS	Conforme