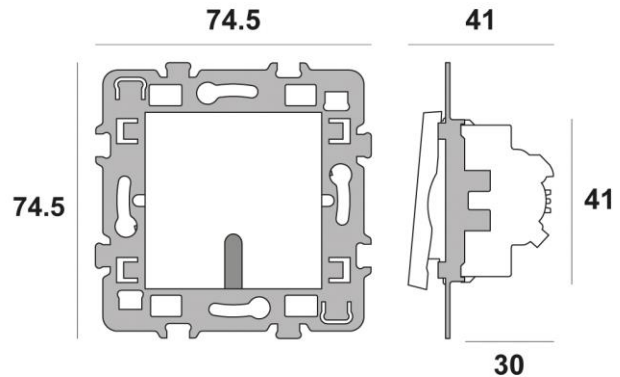
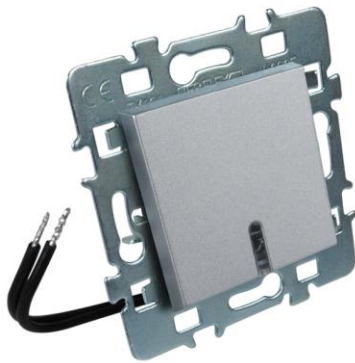


## FICHE TECHNIQUE

REF : 742935

DESIGNATION : CASUAL Mécanisme BP avec voyant + Cache Alu + support métal



### DESCRIPTION GENERALE

Gamme Commerciale	CASUAL
Nombre de Poste ( H-V )	1
Désignation complète	CASUAL Mécanisme BP avec voyant + Cache Alu + support métal
Montage du Système	ENCASTRE

### CARACTERISTIQUES PRINCIPALES

Fonction	BP VOY
Présentation du produit	-
Composition	Mécanisme avec cache fonction + support métal
PCB (Multiple de vente)	1
Nombre de Bornes	2
Mode de Fixation	par vis
Emballage	flow pack
Griffes	NON
Cache peinture	NON
Finition	BRILLANT
Couleur	Alu

### CARACTERISTIQUES TECHNIQUES

Poids Net Unitaire ( g )	55,1
Profondeur Encastrement	-
Dimensions L x l x P (mm)	48x48x41
RAL/Pantone	Alu

Matières	PC/ABS
Diamètre	Ø67 mm
Section / capacité des bornes	1,5mm <sup>2</sup> à 2,5mm <sup>2</sup>
Dénudage L (mm)	9
Tête de vis	-
Type de bornes	Auto
Nombre de Touche	1
Profondeur Boite Compatible	40

## CARACTERISTIQUES ENVIRONNEMENTALES

T° Fonctionnement (°C)	-5°C à 50°C
Niveau Etanchéité	IP20
Tenue aux Chocs	-
Tenue au fil Incandescent (°C)	850°C
Tenue au Feu	Oui
Courant Nominal (I)	10A
Tension Nominale (V)	250V
Puissance Nominale (W)	-
Durée de vie (nb cycles)	20 000 cycles
Tenue diélectrique	-
Tenue aux UV	Oui
T° Stockage	-5 à 50°C

## NORMES, AGREMENTS & CONTRACTUELS

Garantie	2 ans
Certification CE	OUI
Certification NF	OUI
Norme de référence	NF EN 60669
ROHS	Conforme