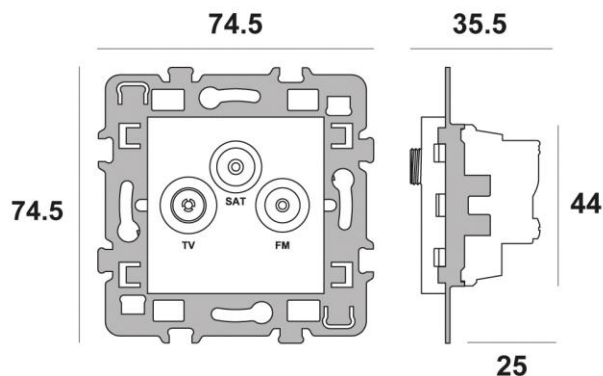


FICHE TECHNIQUE

REF : 742945

DESIGNATION : CASUAL Mécanisme TV/FM/SAT + cache Alu + support métal



DESCRIPTION GENERALE

Gamme Commerciale	CASUAL
Nombre de Poste (H-V)	1
Désignation complète	CASUAL Mécanisme TV/FM/SAT + cache Alu + support métal
Montage du Système	ENCASTRE

CARACTERISTIQUES PRINCIPALES

Fonction	TV / FM / SAT
Présentation du produit	-
Composition	Mécanisme avec cache fonction + support métal
PCB (Multiple de vente)	5
Nombre de Bornes	1
Mode de Fixation	par vis
Emballage	flow pack
Griffes	NON
Cache peinture	NON
Finition	BRILLANT
Couleur	Alu

CARACTERISTIQUES TECHNIQUES

Poids Net Unitaire (g)	97,2
Profondeur Encastrement	-
Dimensions L x l x P (mm)	48x48x36
RAL/Pantone	Alu

Matières	PC / ABS
Diamètre	Ø67 mm
Section / capacité des bornes	-
Dénudage L (mm)	Dégainage 20/10/5
Tête de vis	-
Type de bornes	Auto
Nombre de Touche	-
Profondeur Boite Compatible	40

CARACTERISTIQUES ENVIRONNEMENTALES

T° Fonctionnement (°C)	-5°C à 50°C
Niveau Etanchéité	IP20
Tenue aux Chocs	-
Tenue au fil Incandescent (°C)	850°C
Tenue au Feu	Oui
Courant Nominal (I)	-
Tension Nominale (V)	-
Puissance Nominale (W)	-
Durée de vie (nb cycles)	-
Tenue diélectrique	-
Tenue aux UV	Oui
T° Stockage	-5 à 50°C

NORMES, AGREMENTS & CONTRACTUELS

Garantie	2 ans
Certification CE	NON
Certification NF	NON
Norme de référence	-
ROHS	Conforme